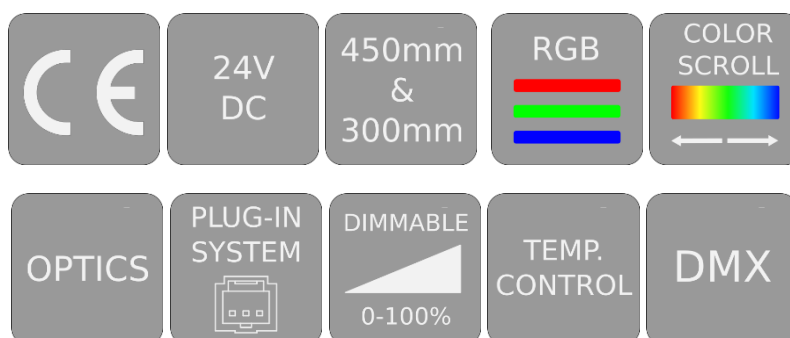


## DATENBLATT / DATASHEET

### AEQUILUX MP-RGB-450R/L AEQUILUX MP-RGB-300R/L



Abb. Ähnlich  
Illustration similar



## BESCHREIBUNG / DESCRIPTION

Die AEQUILUX® MP-RGB LED-Module sind spezielle Lichtquellen für das Einleuchten in VSG-Scheiben. Hocheffiziente Optiken formen das Licht der LEDs zu einem Strahlengang der optimal auf die Glasscheiben und die Lasergravur abgestimmt ist. Der integrierte Mikroprozessor erlaubt ein präzises Mischen der drei Grundfarben Rot, Grün und Blau zu einem definierbaren Weiß (von Kaltweiß bis Warmweiß) und zu Millionen von Farbtönen. Dabei können LED-Gruppen einzeln gesteuert werden und erlauben so das Leuchten von einzelnen Scheiben oder auch dynamische Lichteffekte. Zudem wird die Spannungsversorgung und die Temperatur der LEDs überwacht und so einen zuverlässiger Betrieb sichergestellt. Durch die Anpassung verschiedener Parameter kann die Degradation der LEDs (physikalisch bedingte Abnahme der Helligkeit und Verschiebung der Farborte über die Lebensdauer von LEDs) ausgeglichen werden. Sollte nach Jahren im Betrieb ein Austausch einzelner LED-Module erforderlich sein, kann das Ersatzmodul an die Lichtwerte der vorhandenen angeglichen werden.

*The AEQUILUX® MP-RGB LED modules are specially designed for the lighting of laminated safety glass panels. Highly efficient optics form the light of the LEDs into a beam path that is optimally matched to the glass panes and the laser engraving. The integrated microprocessor allows precise mixing of the three basic colors red, green and blue into a definable white (from cold-white to warm-white) and millions of colors. LED groups can be individually controlled. Thus enables the illumination of individual panes or dynamic light effects. In addition, the voltage supply and the temperature of the LEDs are monitored to ensure reliable operation. The degradation of the LEDs (physically induced decrease in brightness and shift of the chromaticity over the life of LEDs) can be compensated by the adaptation of various parameters. If an exchange of individual LED modules is necessary after years of operation, the replacement modules can be adapted to the light values of the existing ones.*

## ANWENDUNGSBEREICH / APPLICATION AREA

Effektbeleuchtung in Verbindung mit verschiedenen Glasarten, im innen- und Außenbereich für Architektur-Anwendungen

*Effect lighting in connection with different kinds of glass, Indoor and outdoor for architectural applications*

## TECHNISCHE DATEN / TECHNICAL DATA

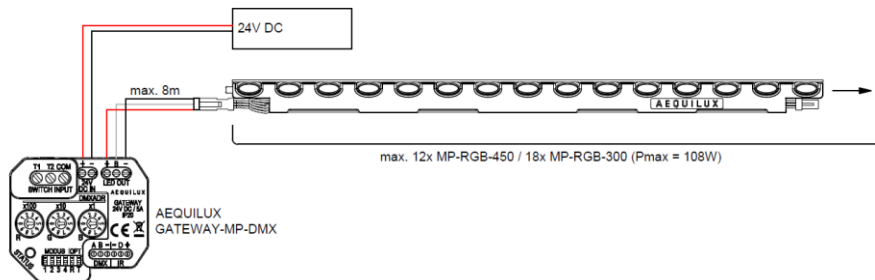
Teilenummer / Part number	MPM-28170R300-1.0 MPM-28170L300-1.0	MPM-28160R450-1.0 MPM-28160L450-1.0
Artikel Bezeichnung / Article name	MP-RGB-300R MP-RGB-300L	MP-RGB-450R MP-RGB-450L
<b>Mechanische Daten / Mechanical data</b>		
Länge / Length	300mm	450mm
Breite / Wide	24.5mm	
Höhe / Height	18mm	
Material Gehäuse / Material housing	Aluminium, ABS	
Gewicht / Weight	107g	160g
IP Schutzart / IP code	IPx3 / IPx4*	
<b>Elektrische Daten / Electrical data</b>		
Nennspannung / Rated voltage	24V DC	
Leistung / Power	6 W	9 W
Max. Module / Strang / Max.modules / line	18	12
Dimmung / Dimming	PWM intern	
Einsatztemperaturen / Operational temp.	-20°C bis +35°C	
Max. Temp. Tc / max temp. Tc	+60°C	
Lebensdauer L70B50 / lifetime	40000h @ Ta 24°C	
Steuerung / control	AEQUILUX GATEWAY MP-DMX	
Temperaturüberwachung / Temp. control	Abschaltfunktion switch OFF function	
Protokollierung / Data logging	Temperatur, Betriebsdauer Temperature, operating periode	
DMX Adressierung MIN / DMX addressing MIN	3 (1x RGB)	
DMX Adressierung MAX / DMX addressing MAX	6 (2x RGB)	9 (3x RGB)
<b>Lichttechnische Daten / Photometric data</b>		
Optik / Optic	ja yes	
Anzahl LED / Number LED	10	15
Farbwechsel / Color change	Stufenlos variable	
Farbverlauf / Color fade	Stufenlos (3 Gruppen zu je 5 LEDs) variable	
Lichtfarbe / Color	<b>lm typ.</b>	<b>lm typ.</b>
● red (625nm)	52	77
● green (528nm)	81	121
● blue (460nm)	13	20
<b>RGB</b>	<b>146</b>	<b>218</b>
<b>Approbation / Zertifizierung / Approbation / Certification</b>		
CE	Ja / Yes	
RoHS	Ja / Yes	
EN 62471	Ja / freie Gruppe Yes / free Group	
Energieeffizienzklasse / Energy efficiency class	A	

\* wenn eingebaut in Glasbrüstung / when installed in railing system

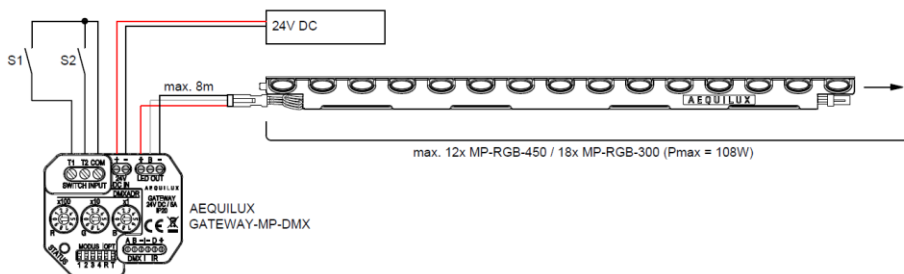
## SCHALTBILDER / WIRING DIAGRAMMS

STAND ALONE  
FIXED COLOR

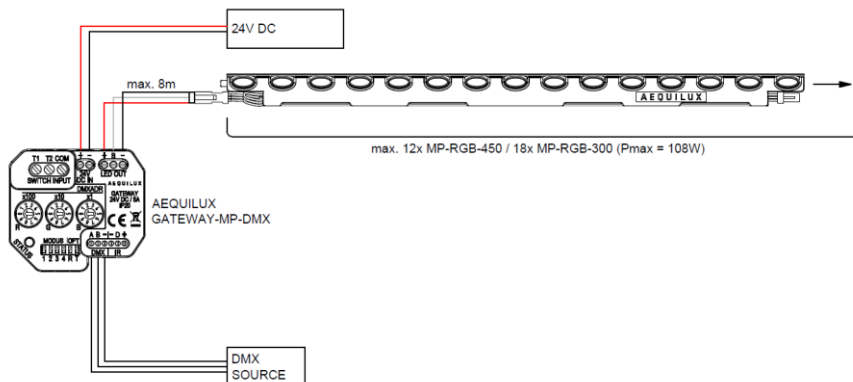
Kein Maßstab!  
Not to scale!



STAND ALONE  
2 SWITCH CONTROL

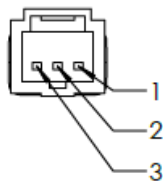


DMX  
SIMPLE MODE & STANDARD MODE



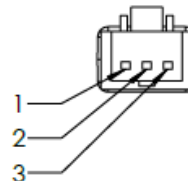
## PINBELEGUNG / PINOUT

Stecker / male



1...VCC  
2...BUS  
3...GND

Buchse / female

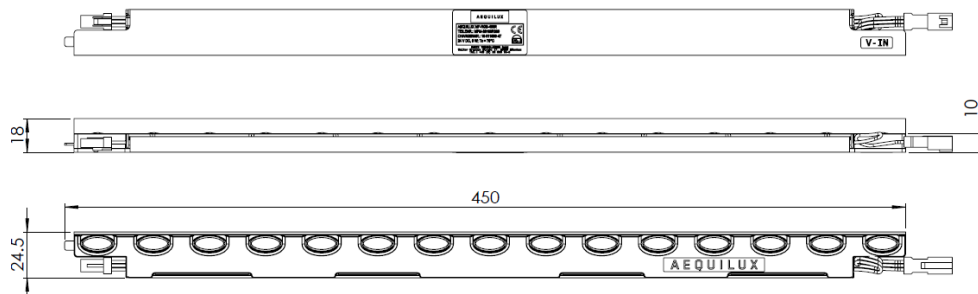


1...VCC  
2...BUS  
3...GND

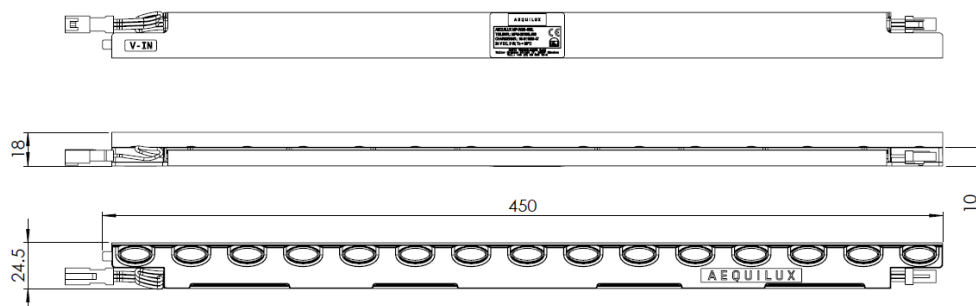
## ABMESSUNGEN / DIMENSIONS

[mm]  
Kein Maßstab!  
*Not to scale!*

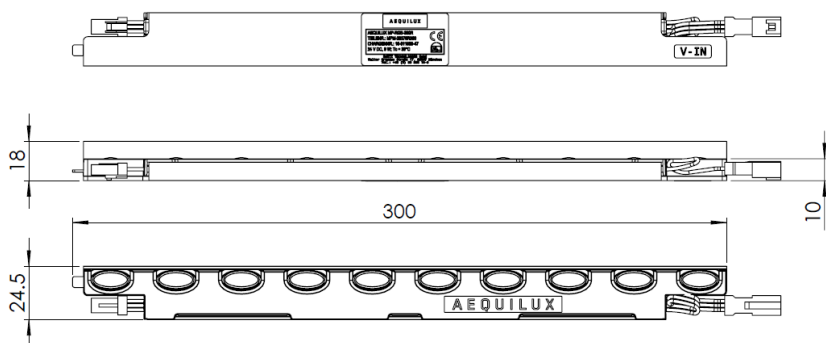
Art #: MP-RGB-450R  
450mm Variante rechts  
*450mm variant right*



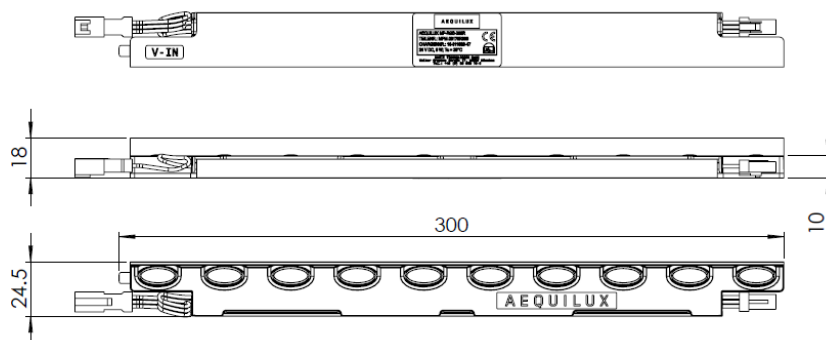
Art #: MP-RGB-450L  
450mm Version links  
*450mm variant left*



Art #: MP-RGB-300R  
300mm Version rechts  
*450mm variant right*



Art #: MP-RGB-300L  
300mm Version links  
*450mm variant left*



## MONTAGE & BEDIENUNG / ASSEMBLY & INSTRUCTION

Weiterführende Informationen finden Sie der Montage- und Bedienungsanleitung.  
*For Further information please refer to Mounting and operation instructions.*

## SICHERHEITSHINWEISE / SECURITY ADVICE

Informationen hierzu entnehmen Sie bitte der Montage- und Bedienungsanleitung!  
*For information please see mounting and operating instructions.*

## SERVICE

RUETZ TECHNOLOGIES GmbH  
Walter-Gropius-Str. 17  
80807 München  
Phone: +49 (0)89 356 10-0  
Fax: +49 (0)89 356 10-111  
[http: www.ruetz.de](http://www.ruetz.de)



Gekennzeichnete Elektro- und Elektronikgeräte müssen bei den dafür vorgesehenen Sammelstellen entsorgt werden.  
*Tagged electric devices must be disposed of in compliance with relevant environmental regulations.*

Datum	Erstellt	Geprüft	Freigegeben
	14.03.2016	04.01.2017	04.01.2017
Name	Mühlmann	Bock	Bock

Änderungsdokumentation:				
Datum	Ver.	Bearbeiter	Kapitel	Beschreibung
14.03.2016	0.1	Mühlmann		erstellt
10.08.2016	0.2	Arends		teilw. Formulierungen überarbeitet
03.11.2016	0.3	Mühlmann	alle	Aktualisiert / überarbeitet
04.01.2017	1.0	Bock		Zur Veröffentlichung freigegeben

Änderungen und Druckfehler vorbehalten  
*Changes and printing errors reserved*